



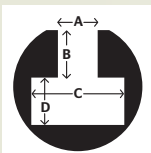
str/nds

S 30

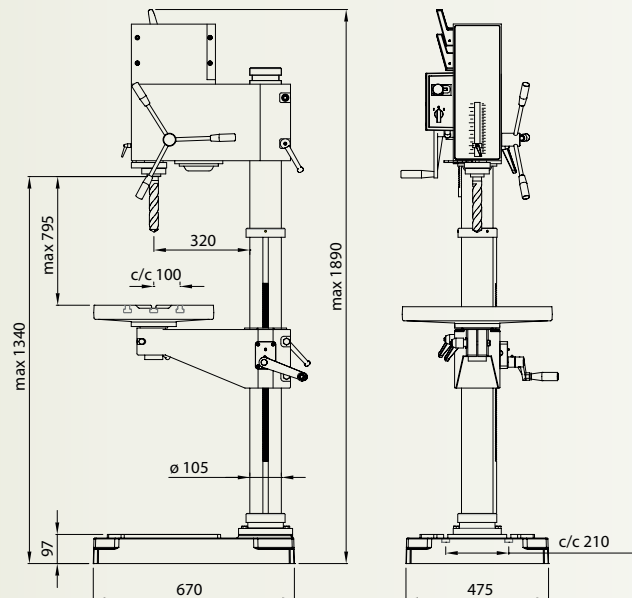
		50Hz	60Hz
	Ø 30 / 32 mm		75-160 265-535 440-890 1480-3010
	150 mm		0,90/1,20 kW 1,10/1,50 kW
	M18 / M22		
	MK 3		
	500 x 400 mm		



260



A 14,5 +/- 0,8 mm
B 13 mm
C 26 mm
D 12 mm



MSC 
Machinery
Scandinavia

Rätt till ändringar av tekniska data utan föregående meddelande förbehålles.
We reserve the right to make modifications without prior warning.
Das recht auf Änderung der vorstehenden Daten behalten wir uns vor.

Tillbehör S 30

Spare parts/Zubehör

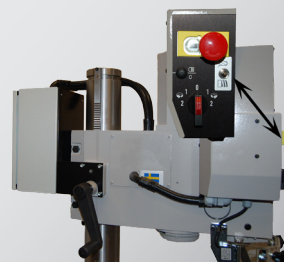
strands



T25095



T25000



T30001



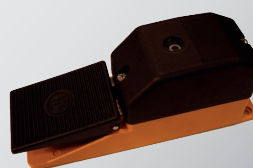
T25003



T30006



T30009



T30010



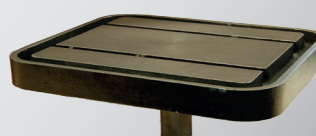
T30016



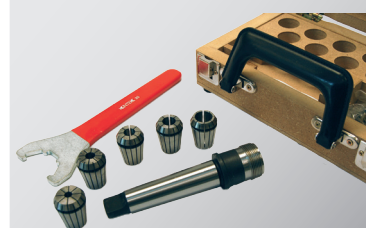
T30017



T25021



T35023



T25U42



T30040 0-13 mm

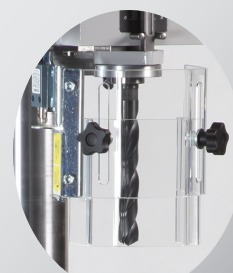


T30041 3-16 mm



TFARGO

Std EU



T25014 + T25052

MSC 
**Machinery
Scandinavia**

Machinery Scandinavia AB
570 83 Rosenfors, Sweden
Tel +46 495 49 700
Fax + 46 495 207 30
E-mail: sales@mscab.se
www.strandsmachinery.com



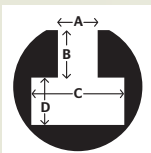
str/nds

S 30 M

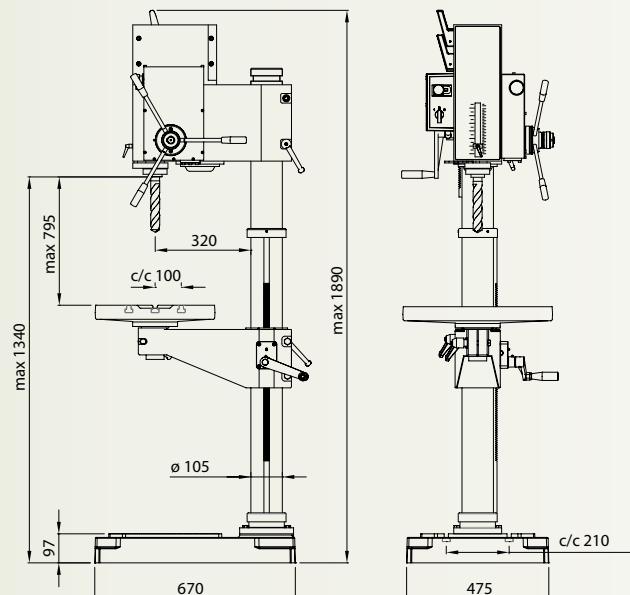
	Ø 30 / 32 mm		50Hz 75-160 265-535 440-890 1480-3010	60Hz 90-190 320-640 530-1060 1790-3610
	150 mm		0,90/1,20 kW	1,10/1,50 kW
	M18 / M22		mm/r 0,10 0,15 0,22 0,30	inch/r 0,004 0,006 0,009 0,012
	MK 3			
	500 x 400 mm			



270



A 14,5 +/- 0,8 mm
B 13 mm
C 26 mm
D 12 mm



MSC 
**Machinery
Scandinavia**

Rätt till ändringar av tekniska data utan föregående meddelande förbehålles.
We reserve the right to make modifications without prior warning.
Das recht auf Änderung der vorstehenden Daten behalten wir uns vor.

Tillbehör S 30 M

Spare parts/Zubehör

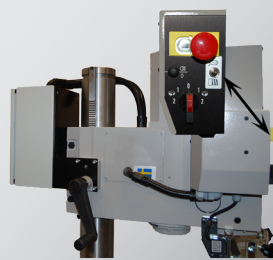
strands



T25095



T25000



T30001



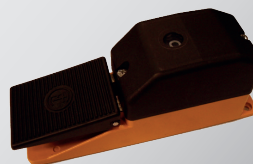
T25003



T30006



T30009



T30010



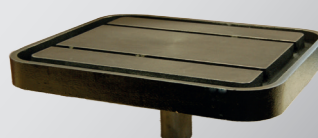
T30016



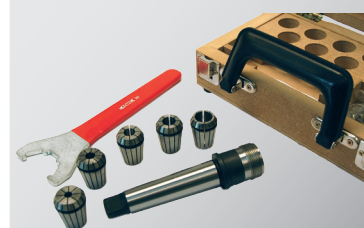
T30017



T25021



T35023



T25U42



T30040 0-13 mm

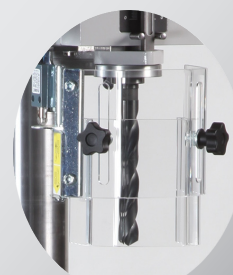


T30041 3-16 mm



TFARGO

Std EU



T25014 + T25052

MSC 
**Machinery
Scandinavia**

Machinery Scandinavia AB
570 83 Rosenfors, Sweden
Tel +46 495 49 700
Fax + 46 495 207 30
E-mail: sales@mscab.se
www.strandsmachinery.com

str/nds

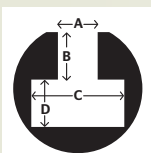
S 30 B



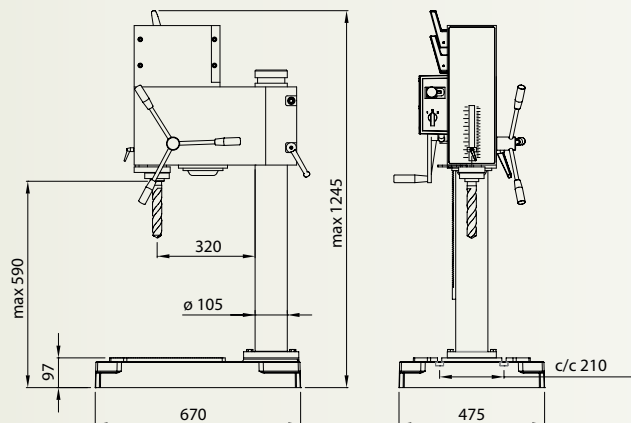
			50Hz	60Hz
	Ø 30 / 32 mm		75-160 265-535 440-890 1480-3010	90-190 320-640 530-1060 1790-3610
	150 mm		0,90/1,20 kW	1,10/1,50 kW
	M18 / M22			
	MK 3			



175



A 14,5 +/- 0,8 mm
B 13 mm
C 26 mm
D 12 mm



MSC

**Machinery
Scandinavia**

Tillbehör S 30 B

Spare parts/Zubehör

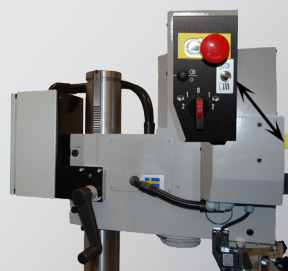
strands



T25095



T25000



T30001



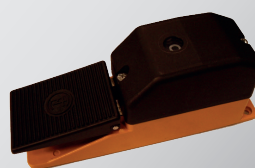
T25003



T30006



T30009



T30010



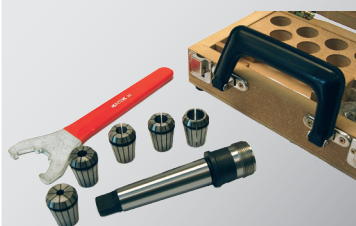
T30016



T30017



T25021



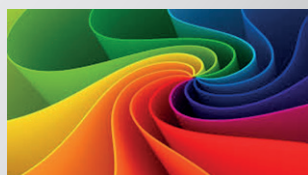
T25U42



T30040 0-13 mm

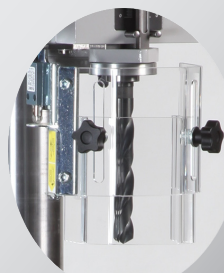


T30041 3-16 mm



TFARGO

Std EU



T25014 + T25052

MSC 
**Machinery
Scandinavia**

Machinery Scandinavia AB
570 83 Rosenfors, Sweden
Tel +46 495 49 700
Fax + 46 495 207 30
E-mail: sales@mscab.se
www.strandsmachinery.com



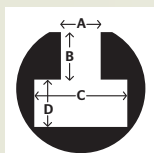
str/nds

S 30 BM

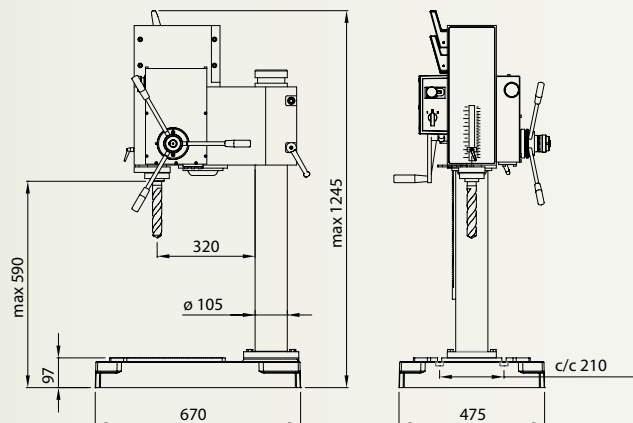
	Ø 30 / 32 mm		50Hz 75-160 265-535 440-890 1480-3010	60Hz 90-190 320-640 530-1060 1790-3610
	150 mm		0,90/1,20 kW	1,10/1,50 kW
	M18 / M22		mm/r 0,10 0,15 0,22 0,30	inch/r 0,004 0,006 0,009 0,012
	MK 3			



185



- A 14,5 +/- 0,8 mm
- B 13 mm
- C 26 mm
- D 12 mm



MSC
**Machinery
 Scandinavia**

Tillbehör S 30 BM

Spare parts/Zubehör

strands



T25095



T25000



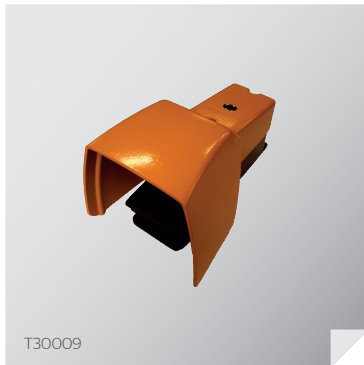
T30001



T25B03



T30006



T30009



T30010



T30016



T30017



T25021



T25U42



T30040 0-13 mm



T30041 3-16 mm



TFARGO



Std EU

T25014 + T25052

MSC 
**Machinery
Scandinavia**

Machinery Scandinavia AB
570 83 Rosenfors, Sweden
Tel +46 495 49 700
Fax + 46 495 207 30
E-mail: sales@mscab.se
www.strandsmachinery.com