



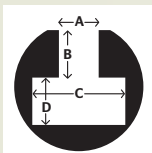
# str/nds

## S 25

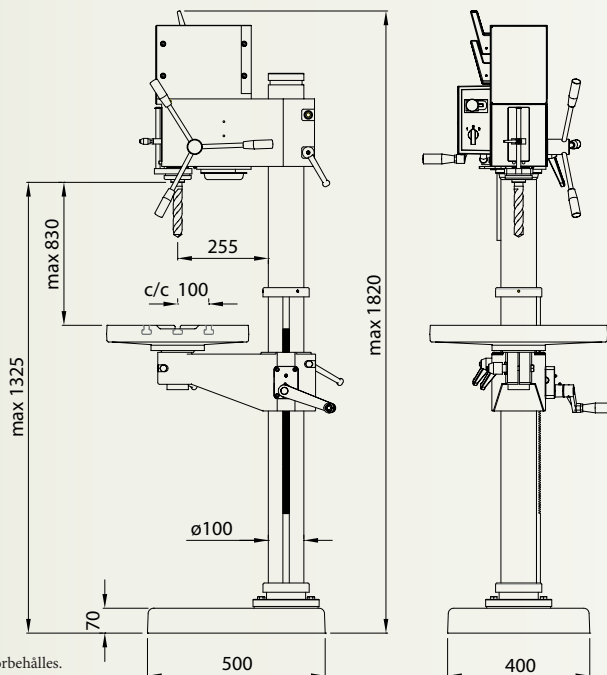
|  |              | 50Hz | 60Hz  |
|--|--------------|------|---|
|  | Ø 25 / 28 mm |      | 105-210<br>350-700<br>445-890<br>1460-2900  |
|  | 130 mm       |      | 130-260<br>420-840<br>535-1070<br>1740-3480 |
|  | M16 / M20    |      | 0,65/0,90 kW                                |
|  | MK 3         |      | 0,80/1,10 kW                                |
|  | 500 x 400 mm |      |   |



185



A 14,5 +/- 0,8 mm  
B 13 mm  
C 26 mm  
D 12 mm



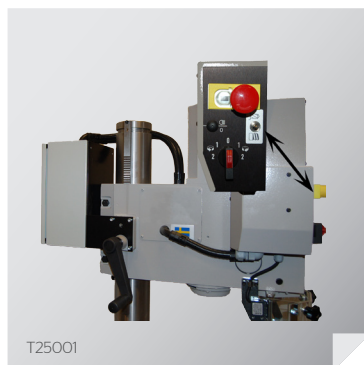
**MSC**   
Machinery  
Scandinavia



T25095



T25000



T25001



T25003



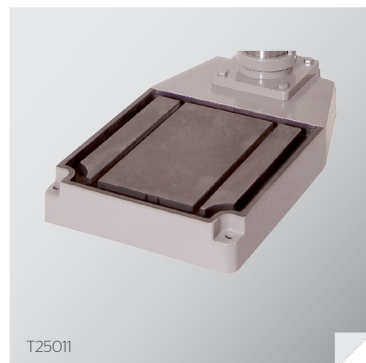
T25006



T25009



T25010



T25011



T25012



T25013



T25021



T25U42



T30040 0-13 mm



T30041 3-16 mm



TFARGO



Std EU

T25014 + T25052



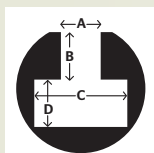
# str/nds

## S 25 M

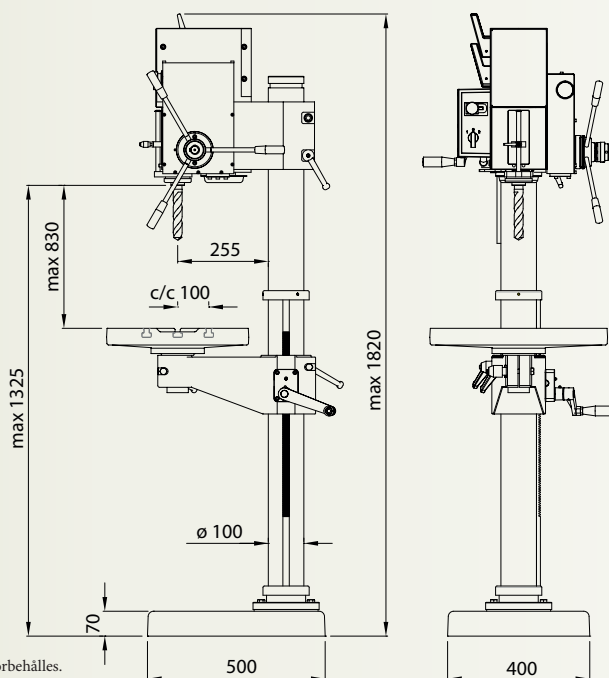
|  |              |  |  |   |
|--|--------------|--|--|---|
|  | Ø 25 / 28 mm |  | <b>50Hz</b>                                | <b>60Hz</b>                                 |
|  |              |  | 105-210<br>350-700<br>445-890<br>1460-2900 | 130-260<br>420-840<br>535-1070<br>1740-3480 |
|  | 130 mm       |  | 0,65/0,90 kW                               | 0,80/1,10 kW                                |
|  | M16 / M20    |  | <b>mm/r</b>                                | <b>inch/r</b>                               |
|  |              |  | 0,10<br>0,15<br>0,22<br>0,30               | 0,004<br>0,006<br>0,009<br>0,012            |
|  | MK 3         |  |  |   |
|  | 500 x 400 mm |  |  |   |



195



A 14,5 +/- 0,8 mm  
B 13 mm  
C 26 mm  
D 12 mm



**MSC**   
Machinery  
Scandinavia

Rätt till ändringar av tekniska data utan föregående meddelande förbehålles.  
We reserve the right to make modifications without prior warning.  
Das recht auf Änderung der vorstehenden Daten behalten wir uns vor.

# Tillbehör S 25 M

Spare parts/Zubehör

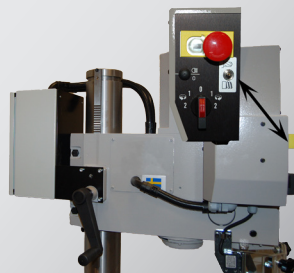
strands



T25095



T25000



T25001



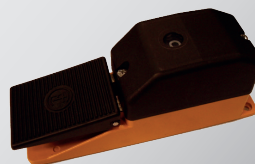
T25003



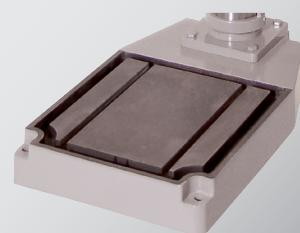
T25006



T25009



T25010



T25011



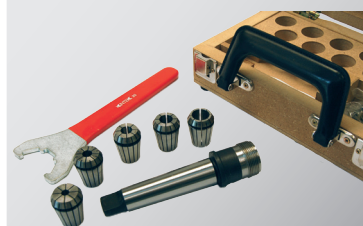
T25012



T25013



T25021



T25U42



T30040

0-13 mm



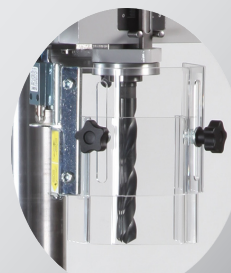
T30041

3-16 mm



TFARGO

Std EU



T25014 + T25052

**MSC**   
**Machinery  
Scandinavia**

Machinery Scandinavia AB  
570 83 Rosenfors, Sweden  
Tel +46 495 49 700  
Fax + 46 495 207 30  
E-mail: sales@mscab.se  
[www.strandsmachinery.com](http://www.strandsmachinery.com)



# str/nds

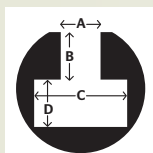
## S 25 B

|  |              |  | 50Hz                                       | 60Hz  |
|--|--------------|--|--|---|
|  |              |  | 105-210<br>350-700<br>445-890<br>1460-2900 | 130-260<br>420-840<br>535-1070<br>1740-3480 |
|  | Ø 25 / 28 mm |  | 0,65/0,90 kW                               | 0,80/1,10 kW                                |
|  | 130 mm       |  |  |   |
|  | M16 / M20    |  |  |   |
|  | MK 3         |  |  |   |
|  | 500 x 400 mm |  |  |   |

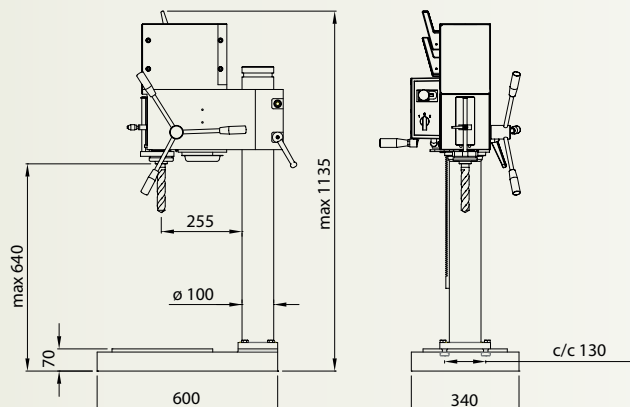


Kg

120



A 14,5 +/- 0,8 mm  
B 13 mm  
C 26 mm  
D 12 mm



**MSC**

**Machinery  
Scandinavia**

# Tillbehör S 25 B

Spare parts/Zubehör

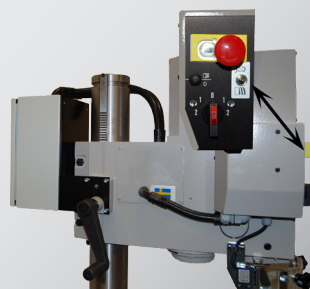
strands



T25095



T25000



T25001



T25003



T25006



T25009



T25010



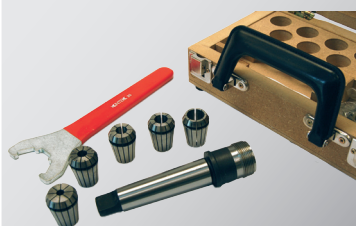
T25012



T25013



T25021



T25U42



T30040 0-13 mm

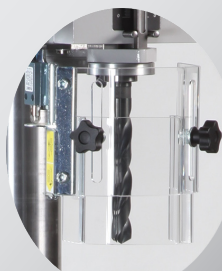


T30041 3-16 mm



TFARGO

Std EU



T25014 + T25052

**MSC**   
**Machinery  
Scandinavia**

Machinery Scandinavia AB  
570 83 Rosenfors, Sweden  
Tel +46 495 49 700  
Fax + 46 495 207 30  
E-mail: sales@mscab.se  
[www.strandsmachinery.com](http://www.strandsmachinery.com)



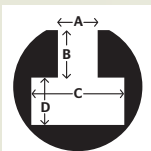
# str/nds

## S 25 B M

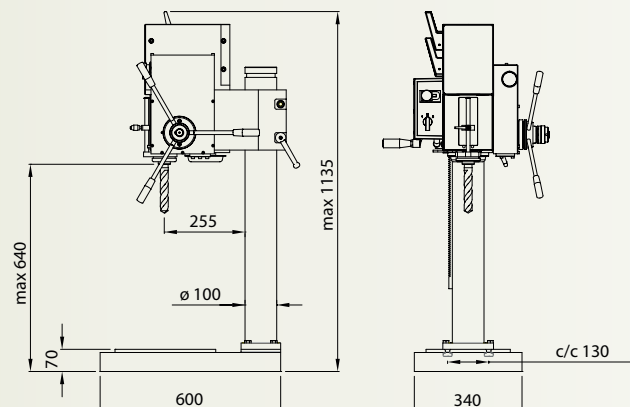
|  |              |  |   |  |
|--|--------------|--|---|--|
|  | Ø 25 / 28 mm |  | <b>50Hz</b><br>105-210<br>350-700<br>445-890<br>1450-2900 | <b>60Hz</b><br>130-260<br>420-840<br>535-1070<br>1740-3480 |
|  | 130 mm       |  | 0,65/0,90 kW  | 0,80/1,10 kW   |
|  | M16 / M20    |  | <b>mm/r</b><br>0,10<br>0,15<br>0,22<br>0,30               | <b>inch/r</b><br>0,004<br>0,006<br>0,009<br>0,012          |
|  | MK 3         |  |   |  |
|  | 500 x 400 mm |  |   |  |



130



A 14,5 +/- 0,8 mm  
 B 13 mm  
 C 26 mm  
 D 12 mm



**MSC**   
**Machinery  
 Scandinavia**

Rätt till ändringar av tekniska data utan föregående meddelande förbehålles.  
 We reserve the right to make modifications without prior warning.  
 Das recht auf Änderung der vorstehenden Daten behalten wir uns vor.

# Tillbehör S 25 B M

Spare parts/Zubehör

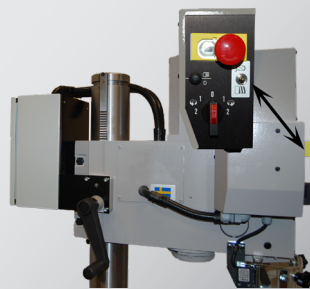
strands



T25095



T25000



T25001



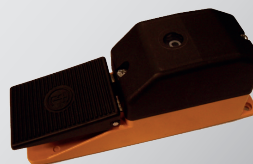
T25B03



T25006



T25009



T25010



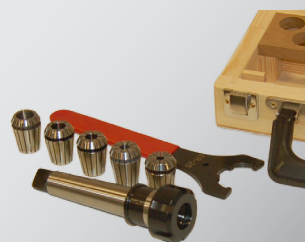
T25012



T25013



T25021



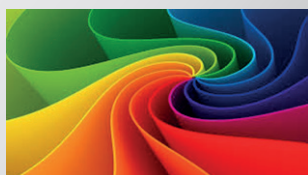
T25U42



T30040 0-13 mm

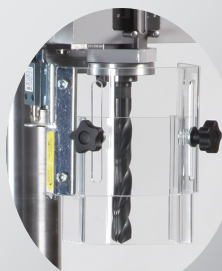


T30041 3-16 mm



TFARGO

Std EU



T25014 + T25052

**MSC**   
**Machinery  
Scandinavia**

Machinery Scandinavia AB  
570 83 Rosenfors, Sweden  
Tel +46 495 49 700  
Fax + 46 495 207 30  
E-mail: [sales@mscab.se](mailto:sales@mscab.se)  
[www.strandsmachinery.com](http://www.strandsmachinery.com)