



ROSENFORS

MADE IN SWEDEN

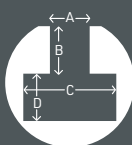
Rosenfors 25

			50Hz	60Hz
				Ø 25 / 28 mm
	130 mm		0,65kW	0,80kW
	M16 / M20			
	MK 3			
	500 x 400 mm			



KG

185

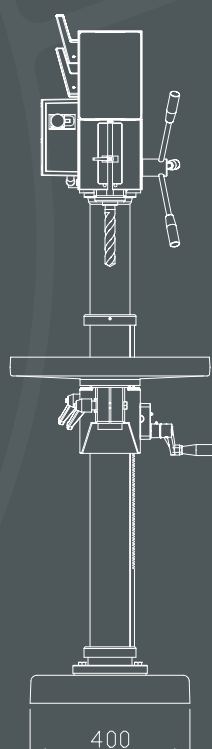
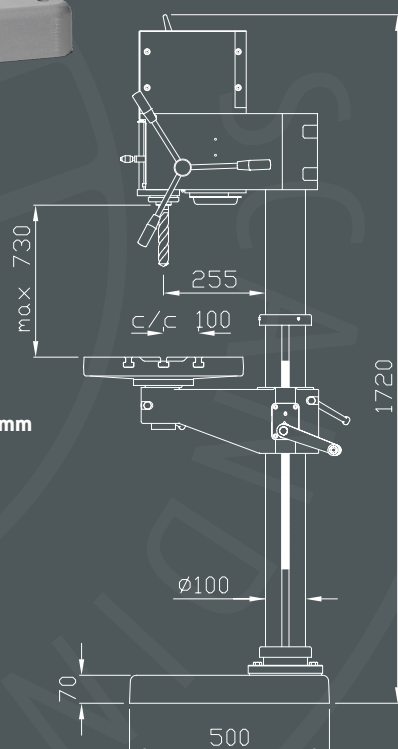


A: 14,5 +/- 0,8 mm

B: 13 mm

C: 26 mm

D: 12 mm



Rätt till ändringar av tekniska data utan förgående meddelande förbehålles.

We reserve the right to make modifications without prior warning.

Das recht auf Änderung der vorstehenden Daten behalten wir uns vor.

msc
machinery scandinavia
MADE IN SWEDEN



ROSENFORS
MADE IN SWEDEN

Tillbehör Rosenfors 25

SPARE PARTS/ZUBEHÖR



Verktygspaket
T25000



Anslutningskabel
T25006



Borrchuck med dorn
T30040 0 - 13 mm



Borrchuck med dorn
T30041 3 - 16 mm



MSK belysning
T25005

Borrexempel:
Stål/Gjutjärn

Ø	Varvtal/rpm
0 - 4 mm	1498 rpm
5 - 11 mm	558 rpm
12 - 17,5 mm	346 rpm
17,6 - 25 mm	129 rpm

Drilling example:
Steel/Cast iron

Ø	Rotation speed/rpm
0 - 4 mm	1498 rpm
5 - 11 mm	558 rpm
12 - 17,5 mm	346 rpm
17,6 - 25 mm	129 rpm

Bohrbeispiel:
Stahl/Gusseisen

Ø	Drehzahl/rpm
0 - 4 mm	1498 rpm
5 - 11 mm	558 rpm
12 - 17,5 mm	346 rpm
17,6 - 25 mm	129 rpm